

CAD – Zeichenservice und Dienstleistungen

Helmut Kauwetter

Aus den Bereichen Elektrotechnik, Bau- und Maschinentechnik erstellen wir nach Ihren Angaben:

- Neue Zeichnungen
- Revisionszeichnungen
- Konstruktionszeichnungen

Wir sind Ihnen behilflich bei Ihrer

- Planung
- Änderung von Zeichnungssätzen
- Erstellen von Detailzeichnungen und Schnittdarstellungen

Unterstützung bieten wir Ihnen bei der Elektroplanung sowie Umbau und Erweiterungen der Elektroanlage sowie Angebotserstellung.

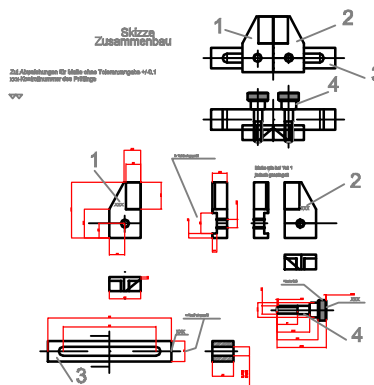
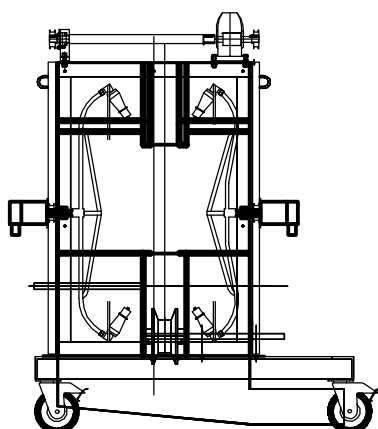
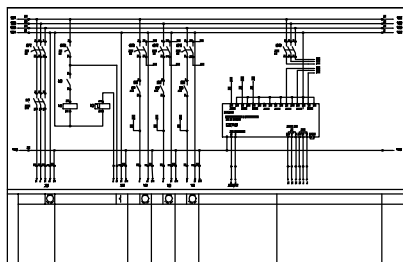
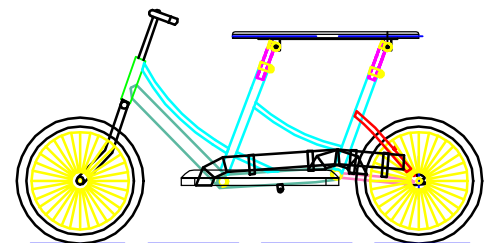


Bild	Benennung	Teil	Verzeichnis	Maßstab
1	Lager	1	6817 K	1:100/25
1	Lager	2	6817 K	1:100/25
1	Führung	3	6817 K	10x120/81
2	Schraube	4	6823	D 10x25



Helmut Kauwetter
Am Hohen Ufer 15
06132 Halle / Saale

Tel.: 0345-77 010 87
e-mail: helmut.kauwetter@freenet.de